

Fuente de alimentación de salida única de 360W Serie CK

 **ESEE**TRONICS


**TODOS PARA
EL ANUNCIERO**

Características

- Caja de aluminio
- Temperatura de arranque ultrabaja (-30°C)
- Ultraligero y fácil de instalar
- Alta eficiencia hasta 87%
- Alta fiabilidad
- Amplio voltaje de entrada 110 - 264ac



Catálogo TODO PARA EL ANUNCIERO

https://qrfy.io/p/Ehmipj_Q-A

	Función	CK-360-12
Salida CARACTERÍSTICAS	Voltaje de salida DC	12V
	Corriente de salida	0~30A
	Potencia nominal	360W
	Rizado y ruido	150mVp-p
	Rango de voltaje de salida	11.4~11.9V
	Tolerancia de voltaje de salida	±5%
	Regulación de línea	1%
	Regulación de carga	3%
	Tiempo de configuración y subida	1.5S, 20mS@230Vac
Entrada CARACTERÍSTICAS	Voltaje de entrada típico	110~264Vac 50-60Hz
	Rango máximo de voltaje de entrada	110~264Vac 50Hz
	Eficiencia típica	83%
	Corriente máxima de entrada	Máx6.11A @ 110Vac; Máx2.92A @ 230Vac;
	Corriente de irrupción	Menos de 60A/230Vac, arranque en frío

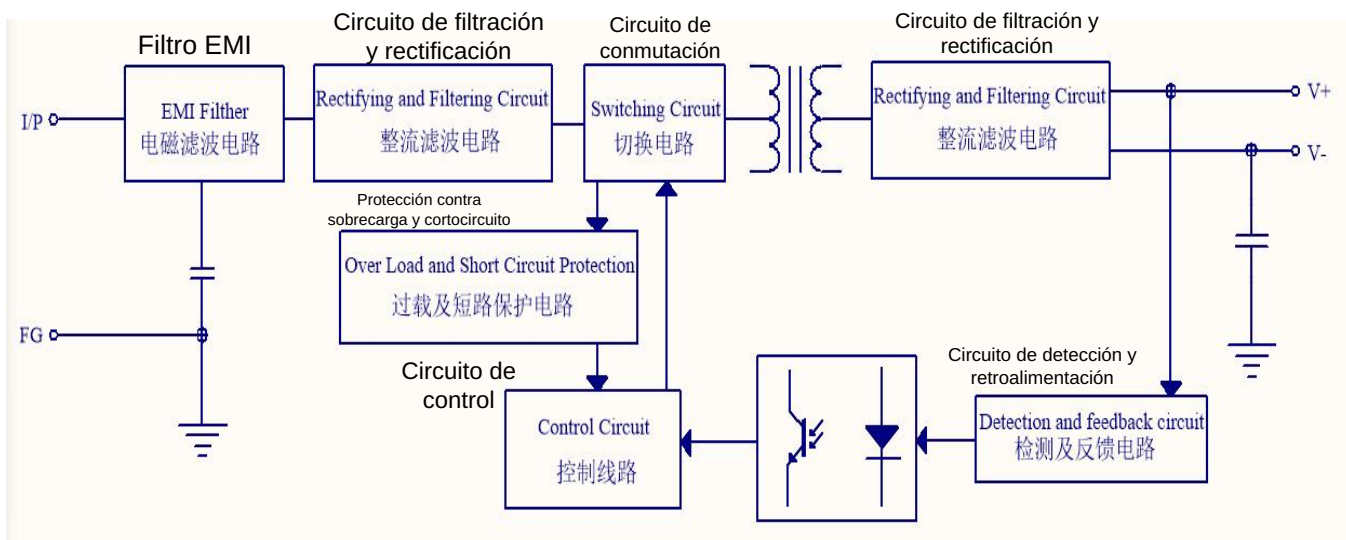
	Función	CK-360-12
	Corriente de fuga	<0.75mA/240Vac
Protección, CARACTERÍSTICAS	Protección contra sobrecarga	100%~110% de la carga nominal.
	Protección contra cortocircuitos	Tipo de protección: modo Hiccup, RECUPERACIÓN AUTOMÁTICA
Señal	Señal DC OK	Luz LED para indicar encendido de la PSU
Ambiente	Temperatura ambiente	-30~60°C (Referencia a la curva de reducción)
	Humedad de trabajo	20~90% HR sin condensación
	Temperatura y humedad de almacenamiento	-30~70°C, 10~95% HR
	Resistencia a la vibración	10~500Hz, 5G 10min./ciclo, 60min. en cada uno a lo largo de los ejes X, Y, Z
Seguridad	Resistencia al voltaje	Entrada-FG:1500Vac Entrada-Salida: 1500Vac Salida-FG: 500Vac
	Resistencia de aislamiento	Entrada-FG: > 100M Ohm

	Función	CK-360-12
	Resistencia de aislamiento	500Vdc @ 25°C y 70HR Entrada-Salida: > 100M Ohm 500Vdc @ 25°C y 70HR Salida-FG: > 100M Ohm 500Vdc @ 25°C y 70HR
Embalaje	Peso unitario	0.48Kg/PCS
	Dimensiones unitarias	L225 × A60 × H30mm
	Embalaje y peso	40PCS/CAJA
	Dimensiones de la caja de embalaje	L30.6 × A28.1 × H37.2cm
Montaje, diagrama, terminal y definición	Nota: Esta es la vista superior, el tornillo debe ser M3, la longitud fijada en la PSU debe ser menor de 3.5mm, de lo contrario podría dañar la PSU e incluso causar peligro	

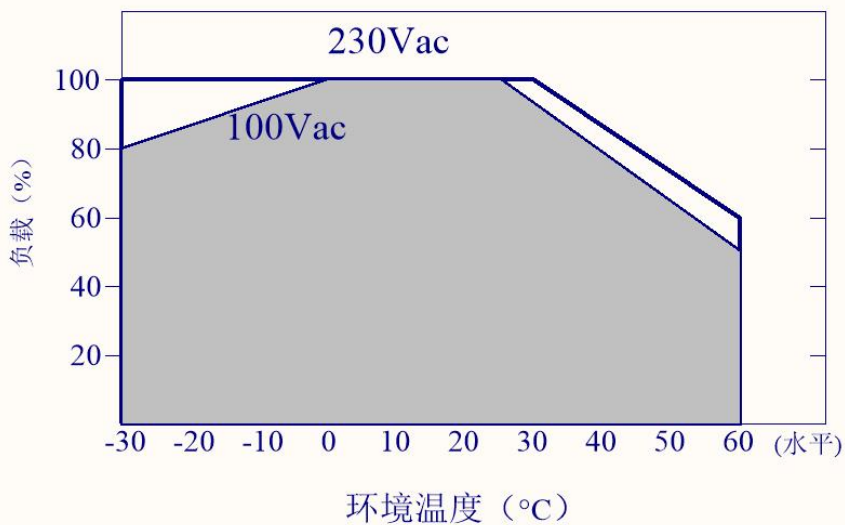
ZHONGSHAN ESEETRONICS CO.,LIMITED

Tel: +86 760 2387 0819 Fax:+86 760 2387 0819 Email: jason@eseetronics.com
 Showroom Add.: No.1, North Xianghe Er Rd., Guzhen Town, Zhongshan City,Guangdong Province,China
 Factory Add.: No.18, Shanzhuang Rd., Liushi Town, Yueqing City, Zhejiang Province, China.

Diagrama de bloques



Curva de reducción de potencia



Curva de características estáticas

