

Fuente de alimentación de salida única de 60W Serie CK

 **ESEE**TRONICS


**TODOS PARA
EL ANUNCIERO**

Características

- Caja de aluminio
- Temperatura de arranque ultra baja
- Ultraligero y fácil de instalar
- Alta eficiencia hasta 87%
- Alta fiabilidad
- Amplio voltaje de entrada 110 - 264ac



Catálogo TODO PARA EL ANUNCIERO

https://qrfy.io/p/Ehmipj_Q-A

| | Función | CK-60-12 |
|----------------------------|------------------------------------|---|
| Salida CARACTERÍSTICAS | Voltaje de salida DC | 12V |
| | Corriente de salida | 0-5 A |
| | Potencia nominal | 60W |
| | Rizado y ruido | 150mVp-p |
| | Rango de voltaje de salida | 11.4~11.9V |
| | Tolerancia de voltaje de salida | ±5% |
| | Regulación de línea | 1% |
| | Regulación de carga | 3% |
| | Tiempo de configuración y subida | 1.5S, 20mS@230Vac |
| Entrada CARACTERÍSTICAS | Voltaje de entrada típico | 110~264Vac 50-60Hz |
| | Rango máximo de voltaje de entrada | 110~264Vac 50Hz |
| | Eficiencia típica | 83% |
| | Corriente máxima de entrada | Máx. 0.98A @ 110Vac; Máx. 0.47A @ 230Vac; |
| | Corriente de irrupción | Menos de 30A/230Vac, arranque en frío |

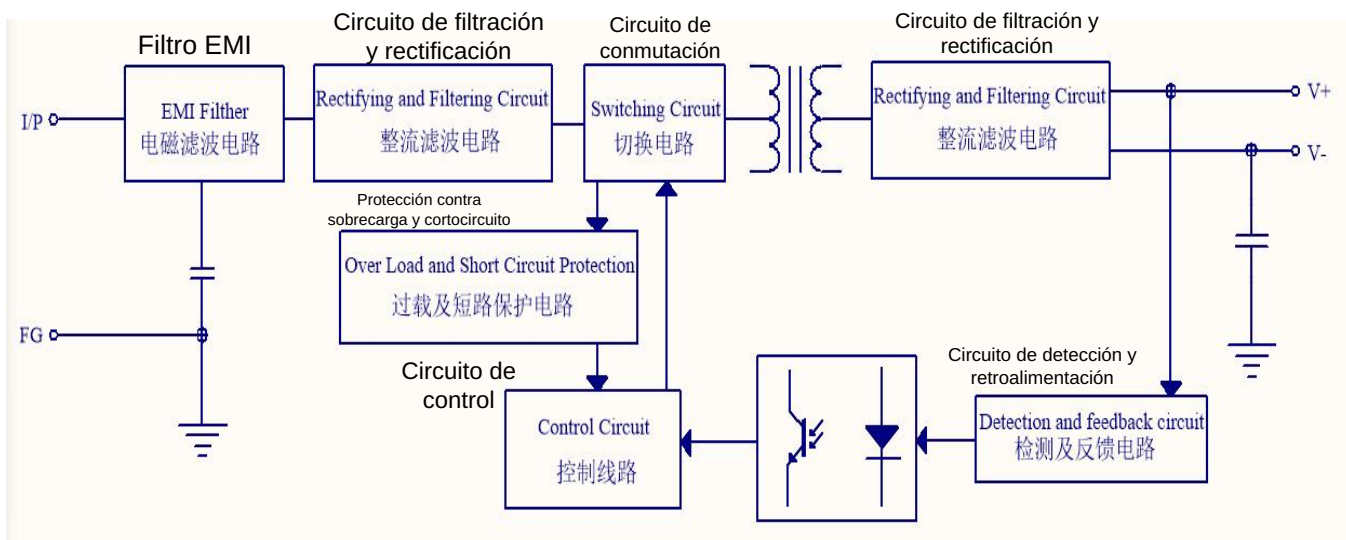
| | Función | CK-60-12 |
|--------------------------------|---|--|
| | Corriente de fuga | <0.75mA/240Vac |
| Protección, CARACTERÍSTICAS | Protección contra sobrecarga | 100%~110% de la carga nominal. |
| | Protección contra cortocircuitos | Tipo de protección: modo Hiccup, RECUPERACIÓN AUTOMÁTICA |
| Señal | Señal DC OK | Luz LED para indicar encendido de la PSU |
| Ambiente | Temperatura ambiente | -30~60°C (Referencia a la curva de reducción) |
| | Humedad de trabajo | 20~90% HR sin condensación |
| | Temperatura y humedad de almacenamiento | -30~70°C,10~95% HR |
| | Resistencia a la vibración | 10~500Hz,5G 10min./ciclo,60min. en cada eje |
| Seguridad | Resistencia al voltaje | Entrada-FG:1500Vac Entrada-Salida: 1500Vac Salida-FG: 500Vac |
| | Resistencia de aislamiento | Entrada-FG: > 100M Ohm 500Vdc @ 25°C & 70HR |

| | Función | CK-60-12 |
|--|--|--|
| | Resistencia de aislamiento | Entrada-Salida: > 100M Ohm 500Vdc @ 25°C & 70HR Salida-FG: > 100M Ohm 500Vdc @ 25°C & 70HR |
| Embalaje | Peso unitario | 0.26Kg/PCS |
| | Dimensiones unitarias | L145 × A50 × H30mm |
| | Embalaje y peso | 54PCS/CAJA |
| | Dimensiones de la caja de embalaje | L37 × A24 × H22.5cm |
| Montaje, diagrama, terminal y definición | Nota: Esta es la vista superior, el tornillo debe ser M3, la longitud fijada en la PSU debe ser menor de 3.5mm, de lo contrario podría dañar la PSU e incluso causar peligro | |

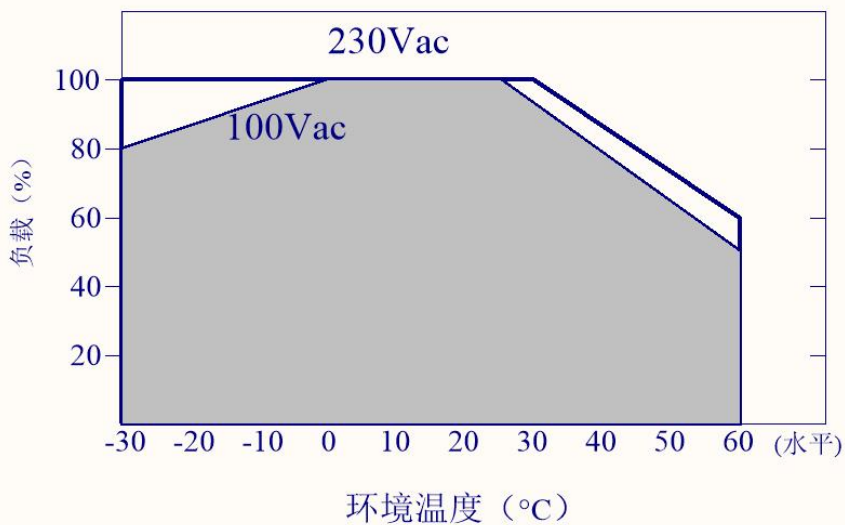
ZHONGSHAN ESEETRONICS CO.,LIMITED

Tel: +86 760 2387 0819 Fax:+86 760 2387 0819 Email: jason@eseetronics.com
 Showroom Add.: No.1, North Xianghe Er Rd., Guzhen Town, Zhongshan City,Guangdong Province,China
 Factory Add.: No.18, Shanzhuang Rd., Liushi Town, Yueqing City, Zhejiang Province, China.

Diagrama de bloques



Curva de reducción de potencia



Curva de características estáticas

